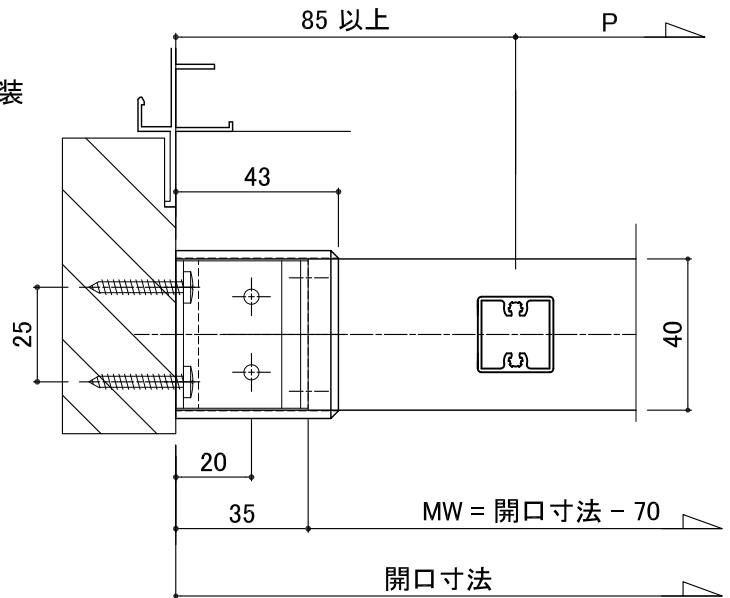
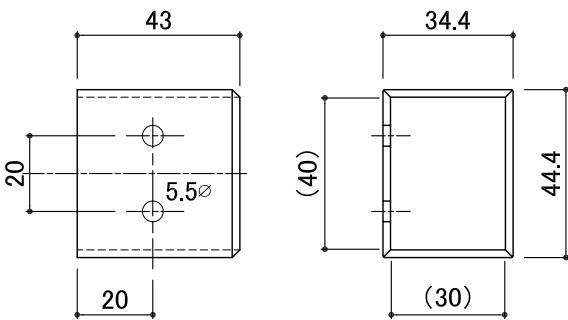


Aソケット詳細

材質・アルミ型材 焼付塗装



内部壁付け金具 材質・SUS304×2.0t

