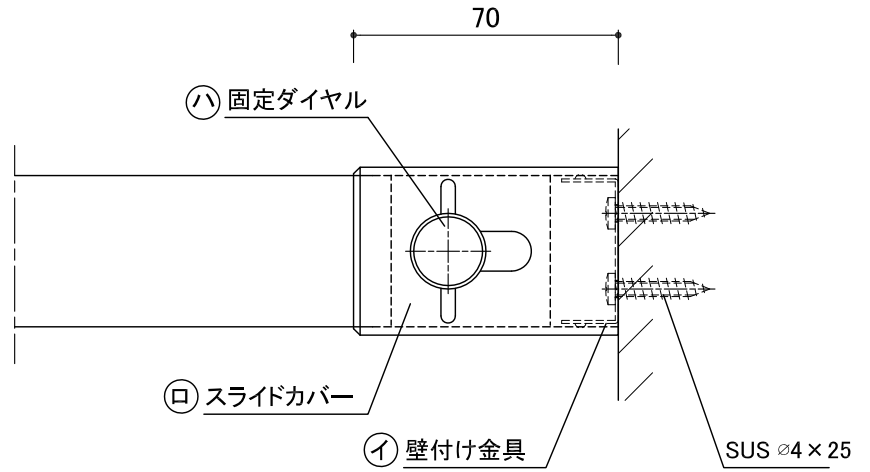
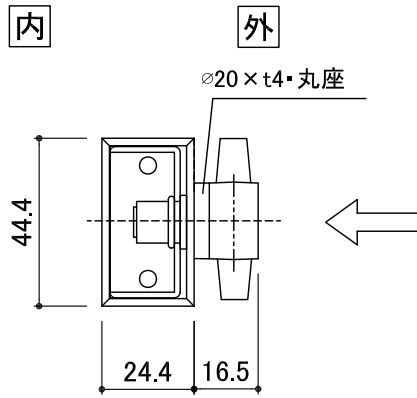
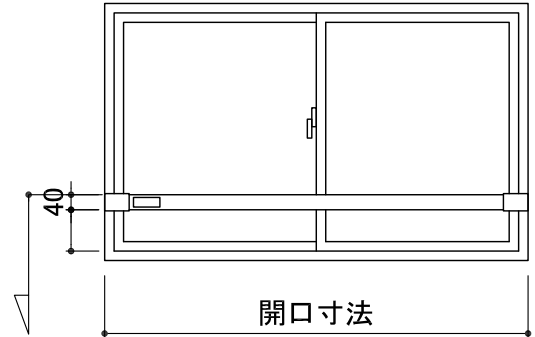


適用アルミ・バー	
オリジナル型材(6N材)	
	(図心点 X: 20, Y: 10) 断面二次モーメント I_x : 15161.8 mm ⁴ 断面二次モーメント I_y : 54194.2 mm ⁴ 断面係数 Z_x : 1516.2 mm ³ 断面係数 Z_y : 2709.7 mm ³
▽部に丸みがあります	



施工手順

- 1 ①壁付け金具を取り付ける
- 2 ②スライドカバーを手摺に通す
- 3 位置を合わせ③スライドカバーを移動させ④壁付け金具に被せる
- 4 ⑤ダイヤルをねじ込む

完了

着脱方法



ダイヤルを緩めカバーを手摺側にスライドさせて脱着

■ 固定ダイヤル・・・M10

