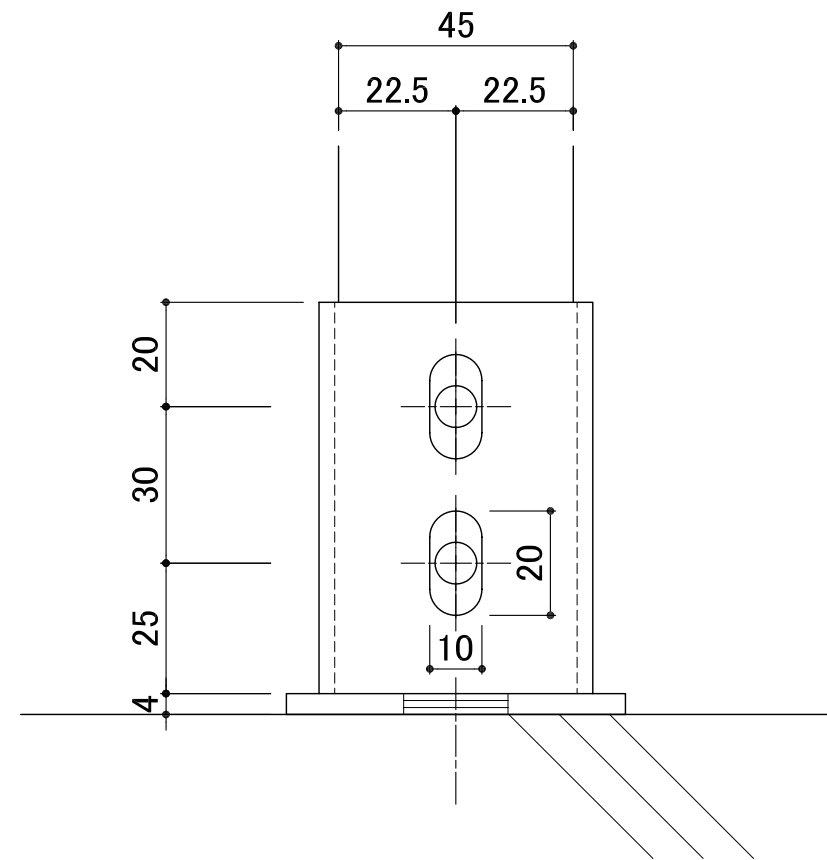
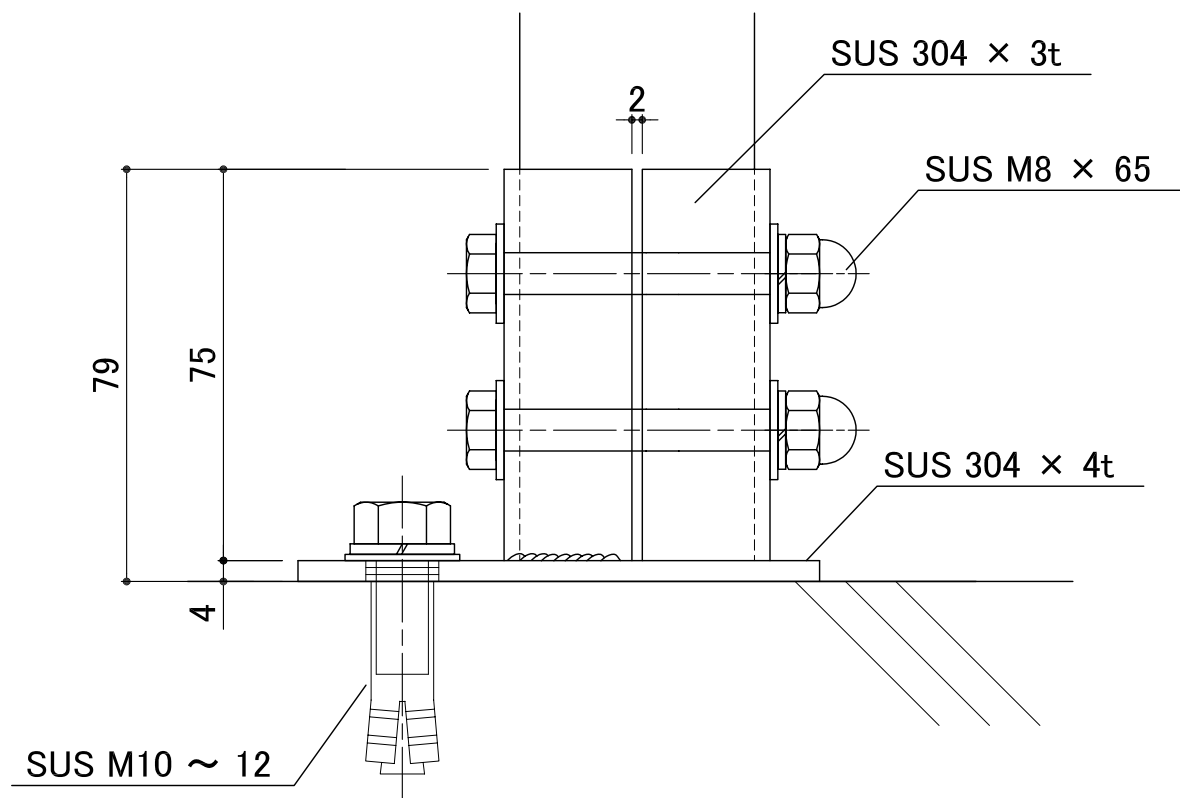
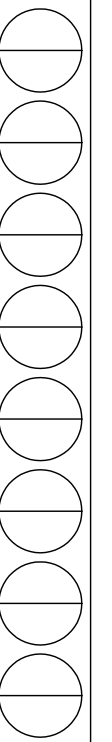


● 外部固定 ... 端部



備考	.....	工事名	殿	御承諾印	図面	縮尺	///	担当	作図	作図番号
	.....					年月日	日付			