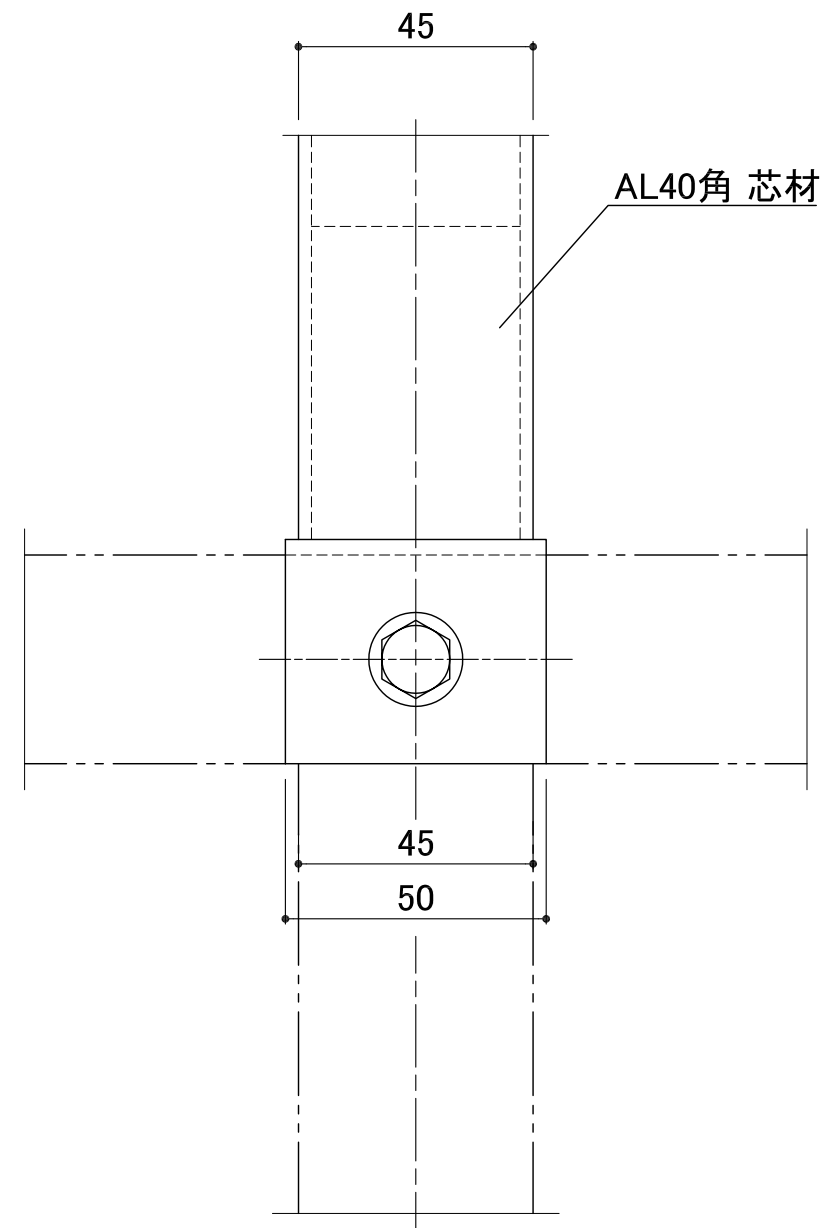
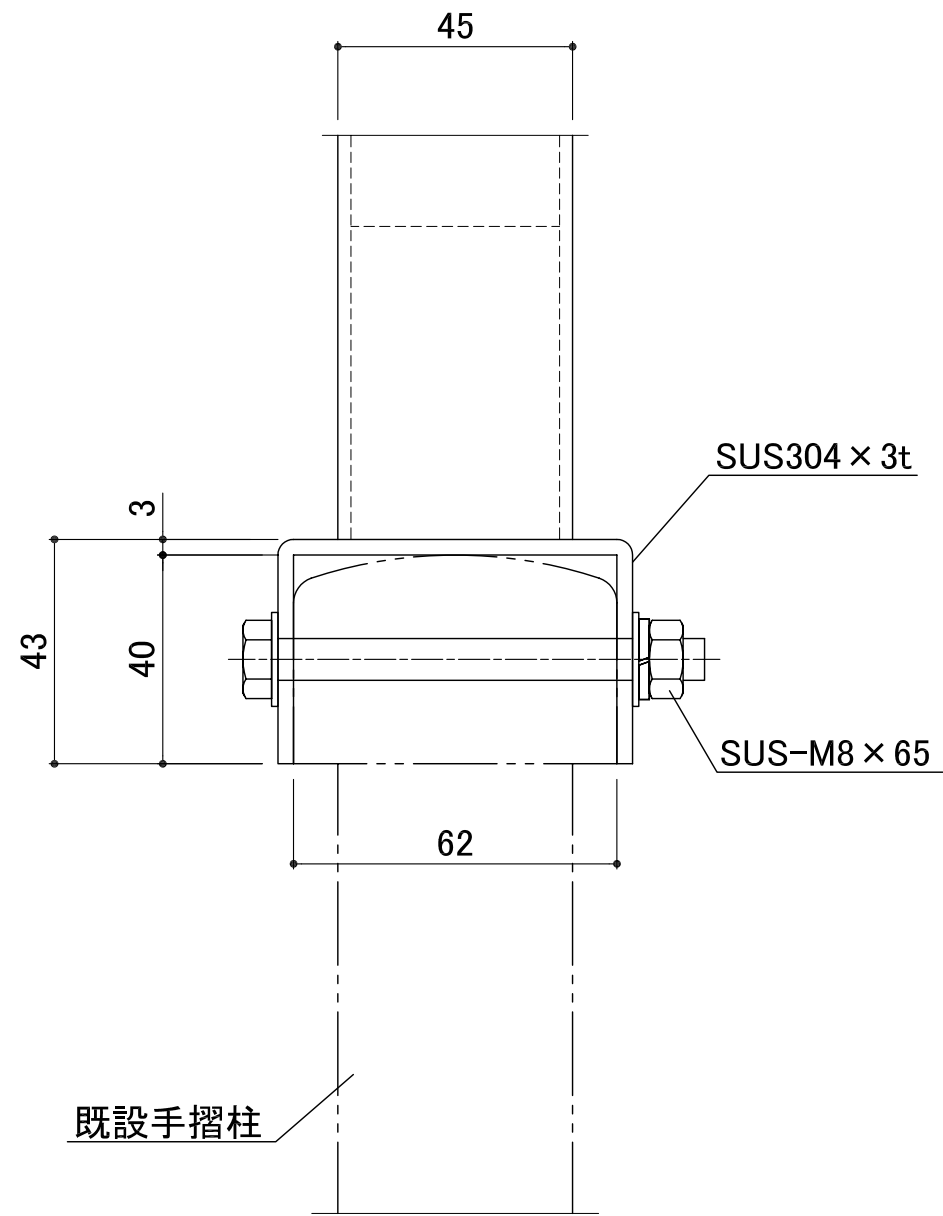
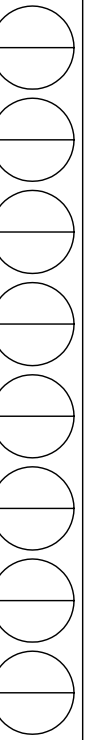


● その他(芯材入り)



既設手摺笠木に合わせ金具を製作します



備考	・	工事名	御承諾印	図面	縮尺	担当	作図	作図番号
	・				日付			
・		殿	年 月 日					