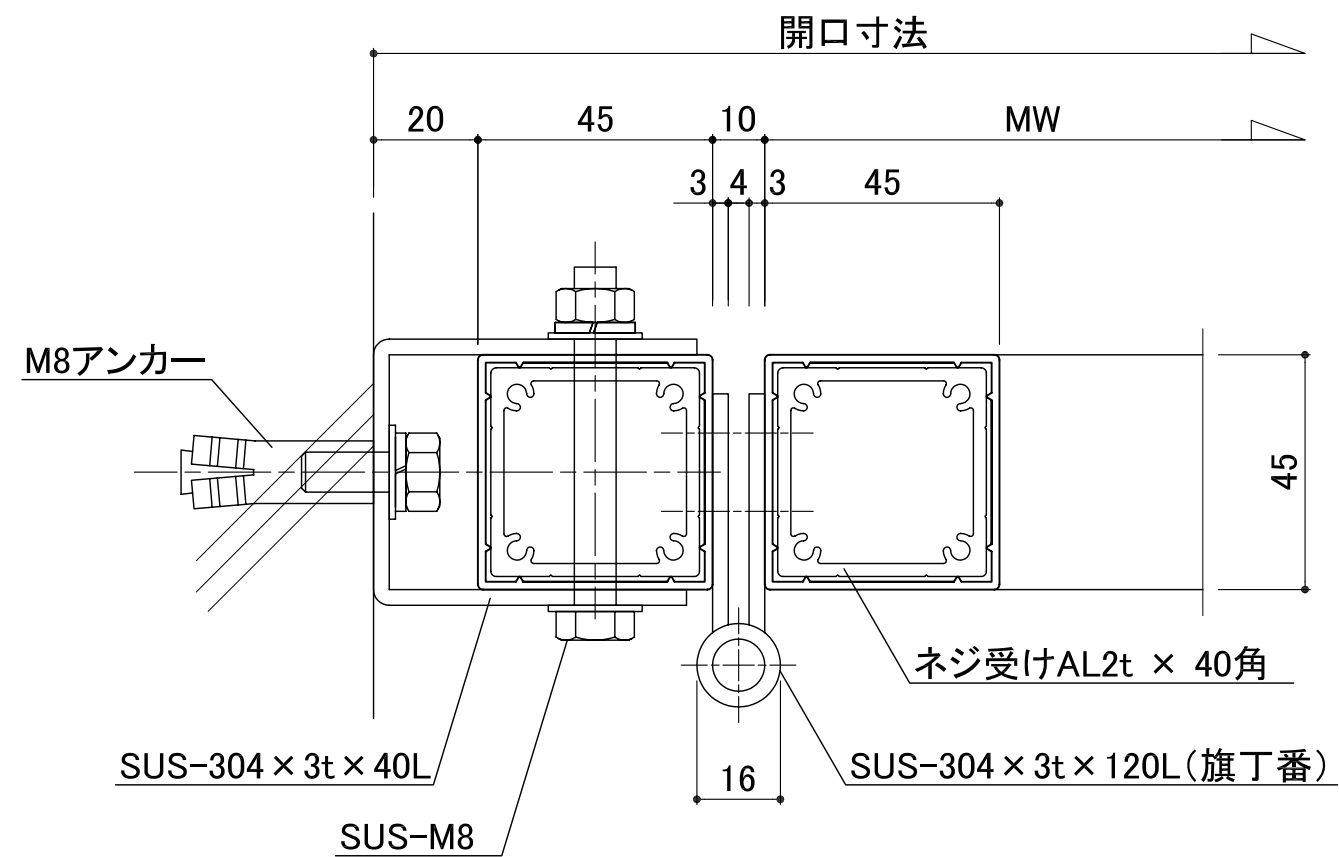


● 金具納まり - 1



本図は簡易型門扉を示す

備考	・	工事名	御承諾印	図	縮尺	担当	作図	作図番号
	・				年 月 日			
・	殿							