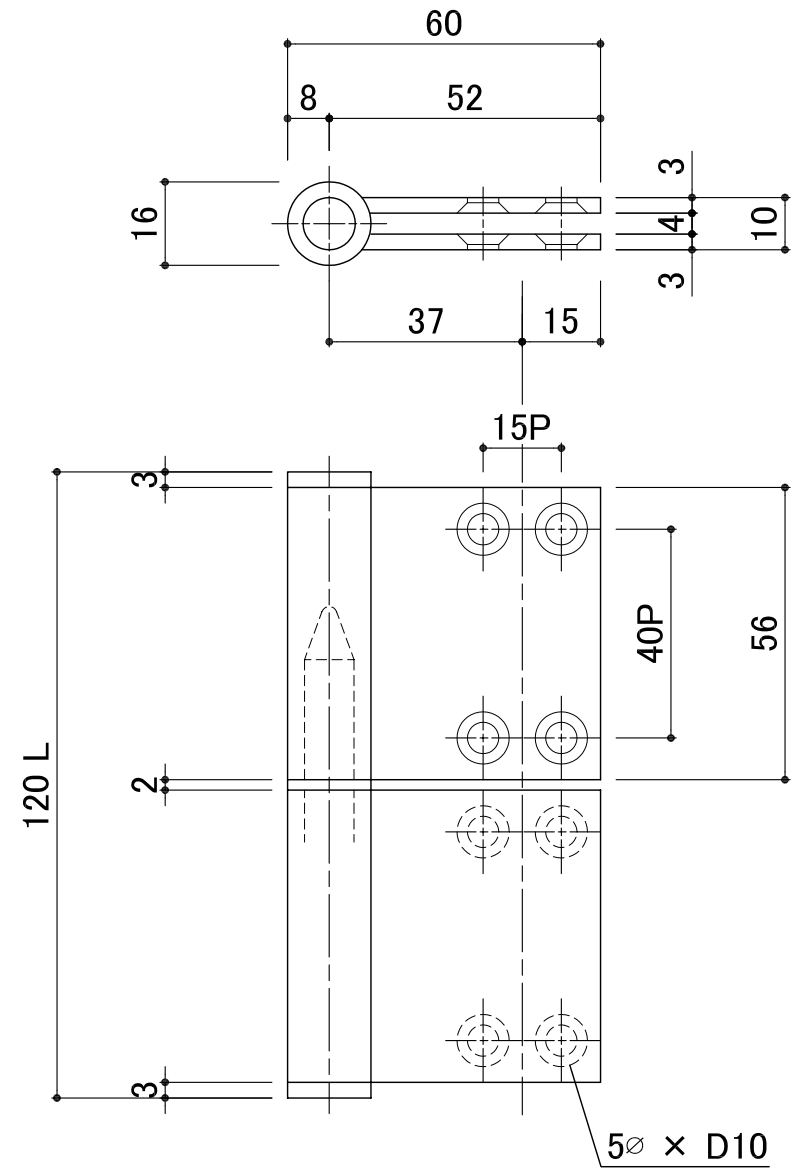


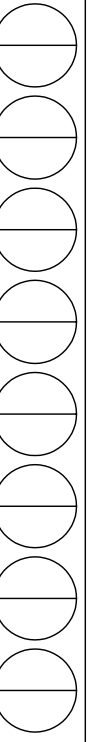
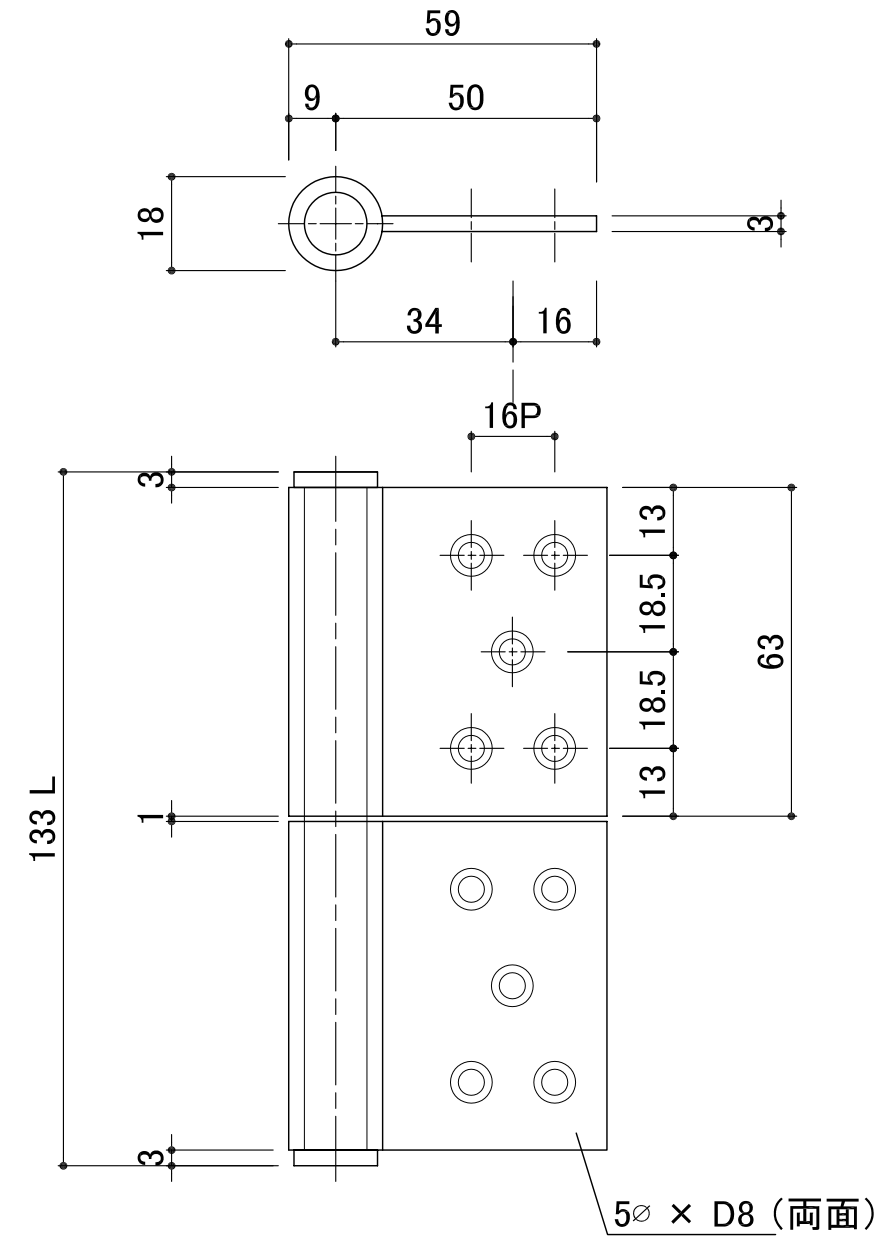
■ 旗丁番

SUS304 - 3t



■ 面付旗丁番・・・オプション

SUS304 - 3t



備考	.....	工事名	殿	御承諾印	図面	縮尺	///	担当	作図	作図番号
	.....					日付				