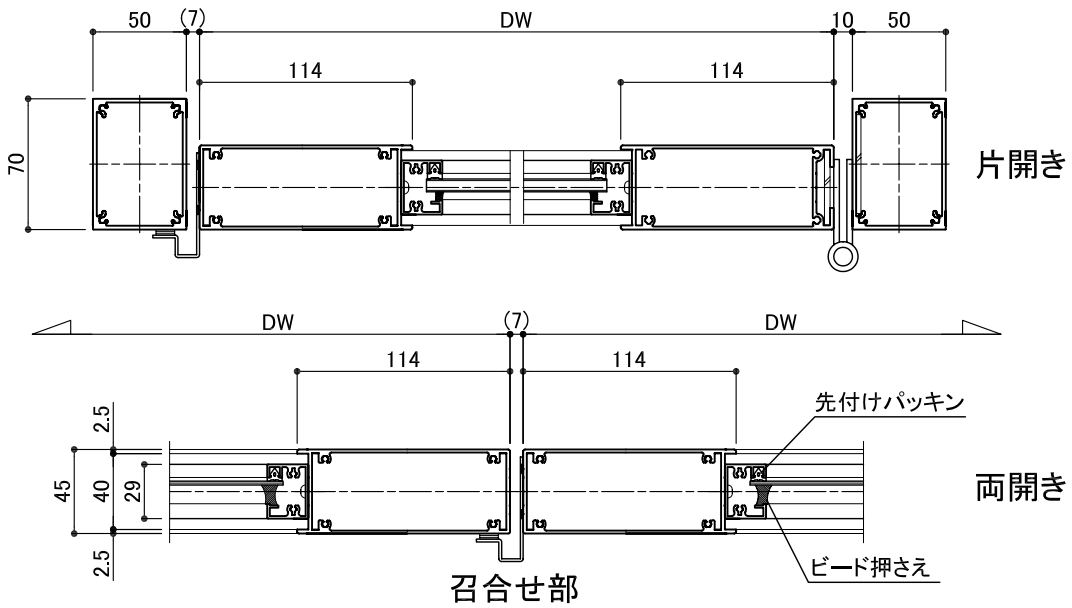


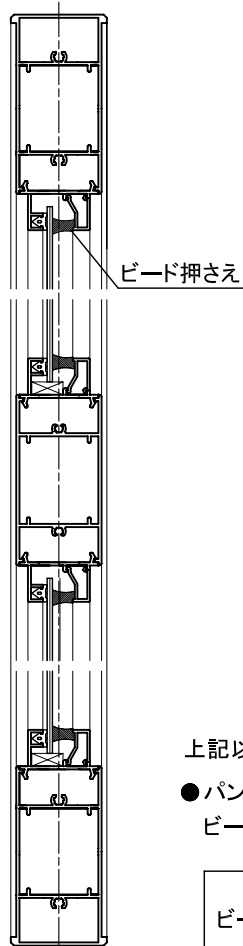
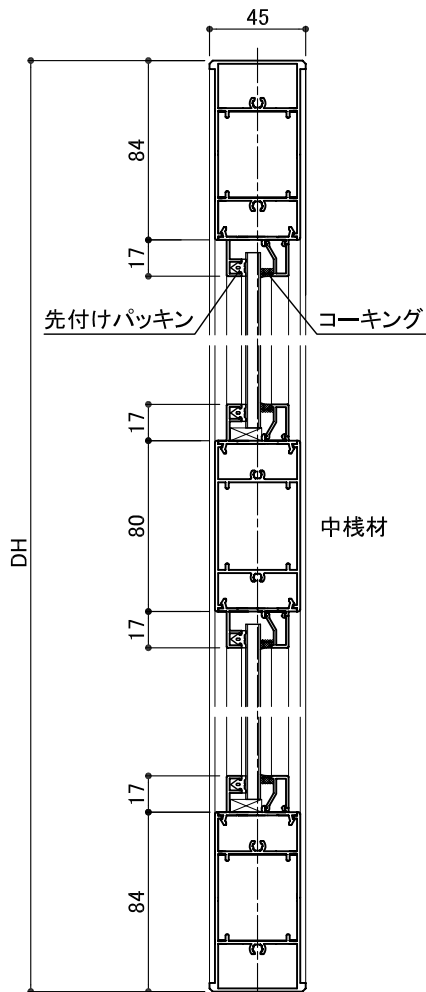
■ パネルタイプ … 【硝子】 【パンチング】 【ETC】



【硝子】

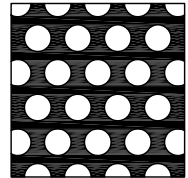
【パンチング】 【ETC】

標準デザイン

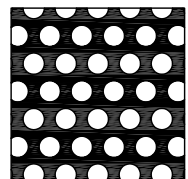


AL	2 t	パンチングパネル
	3 t	

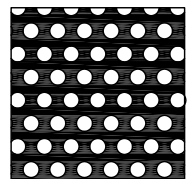
○10 × 15P
開口率 40.2%



○8 × 12P
開口率 40.2%



○6 × 10P
開口率 32.6%



上記以外のデザイン製作いたします

- パンチング・ポリカ等の薄物に関しましては
ビード押さえにて対応します …

対応可能厚さ
2, 3, 4, 5 mm

ビード色	グレー
	ブラウン