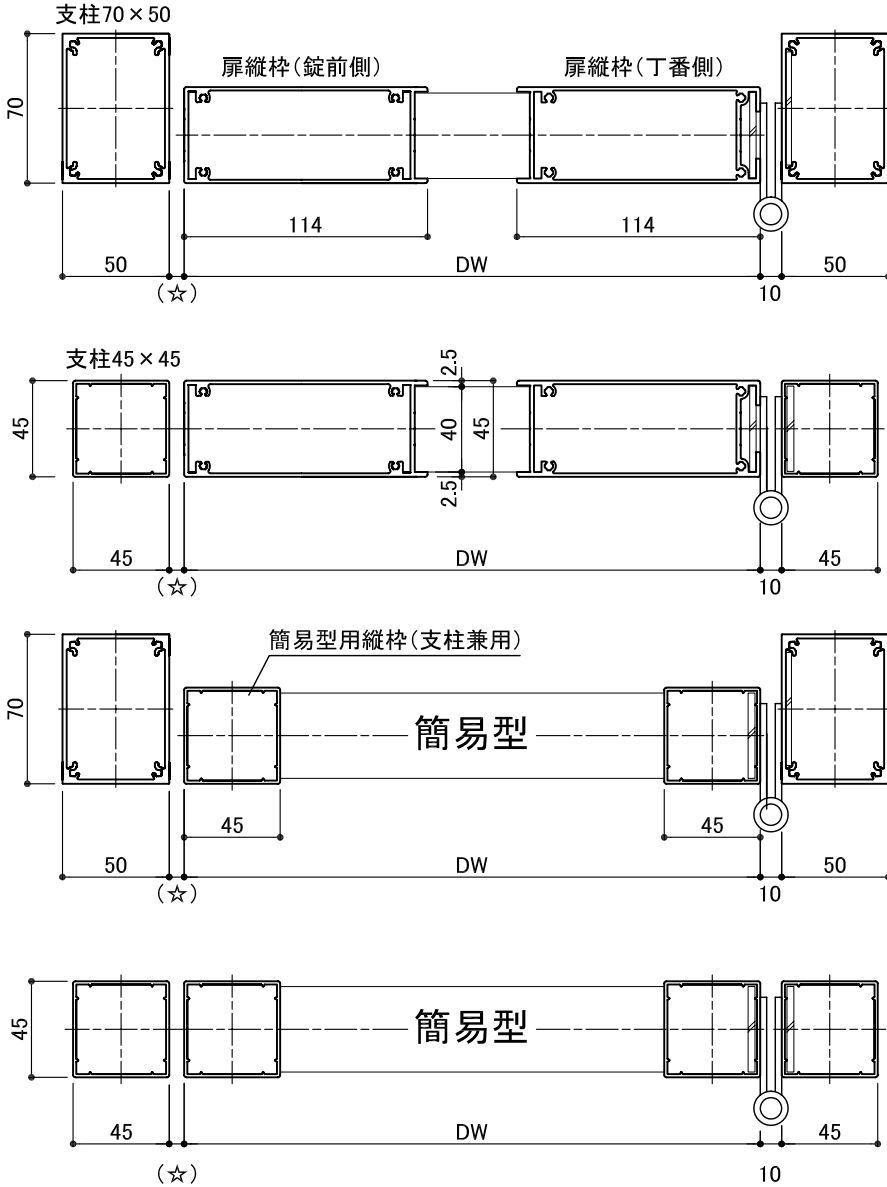
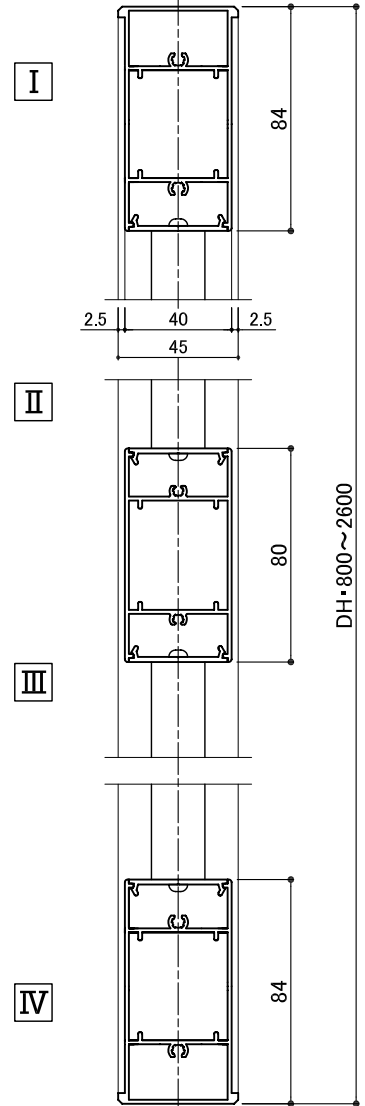


● 支柱・扉縦枠 組合わせパターン

(☆)寸法は錠前の種類により変化します

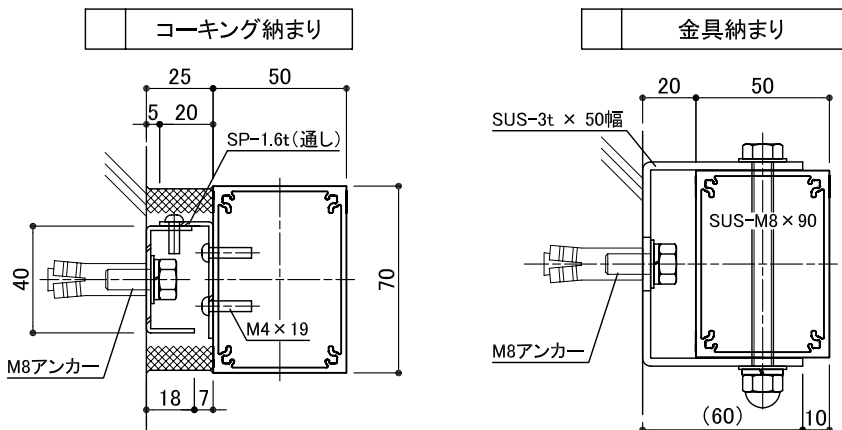


● 上・下枠及び中棧納まり



● 本図はタテ格子タイプを示す

● 柱納まりの選択



左図以外の別品も
製作します

● 支柱45x45にも
左図と同仕様に対応します