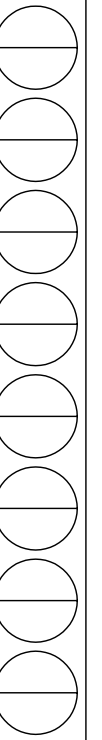
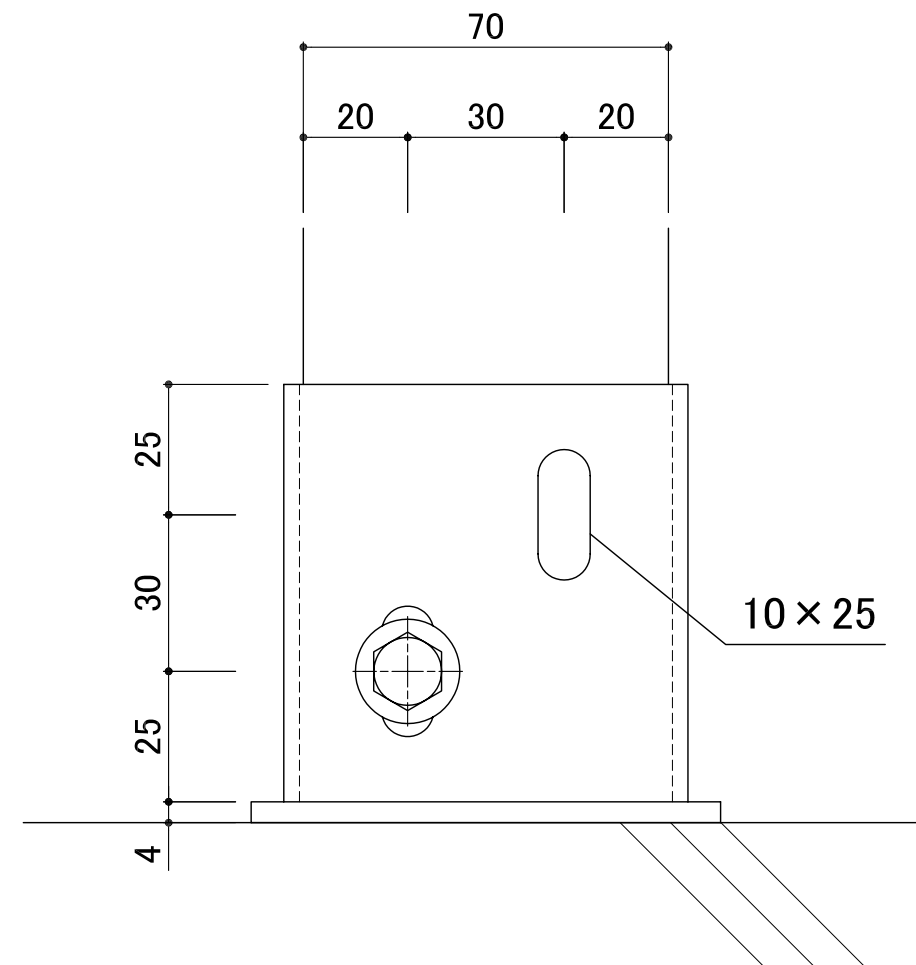
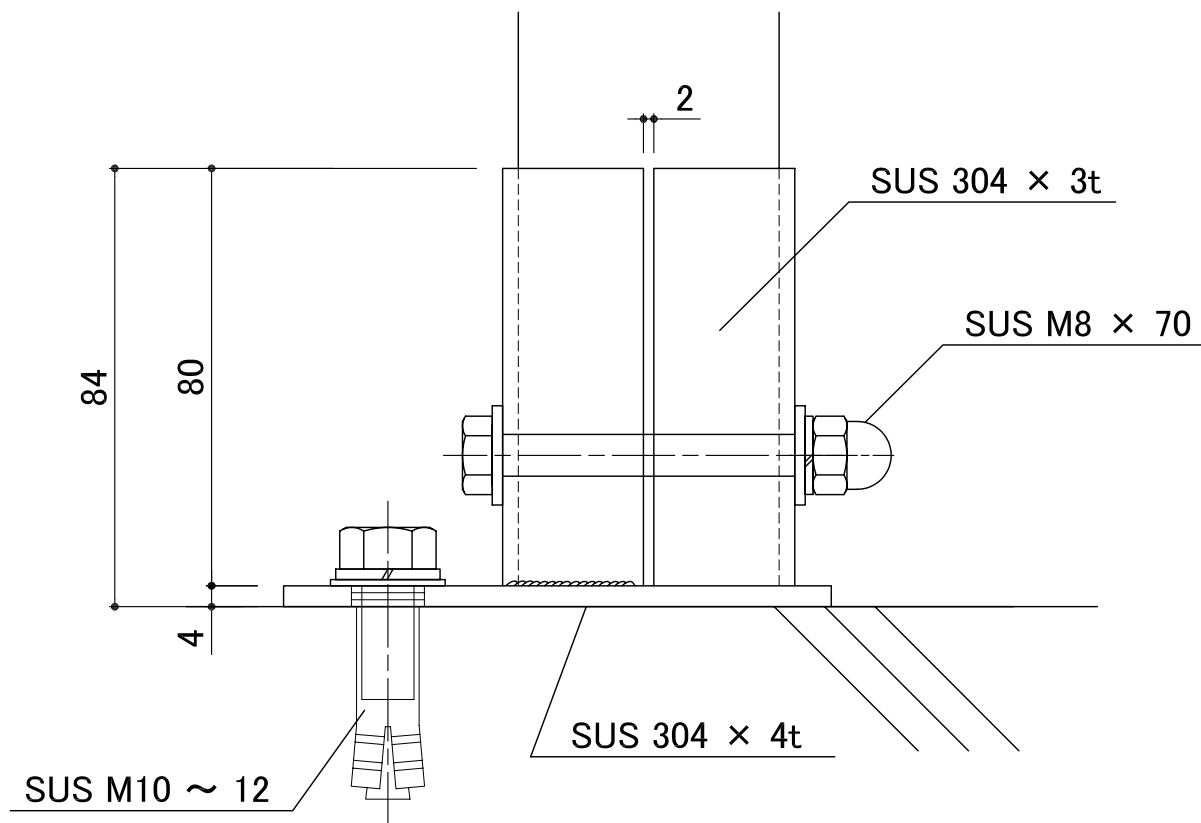


● 外部固定 ... 端部



備考	工事名	殿	御承諾印	図面	縮尺	/ / /	担当	作図	作図番号
					日付				