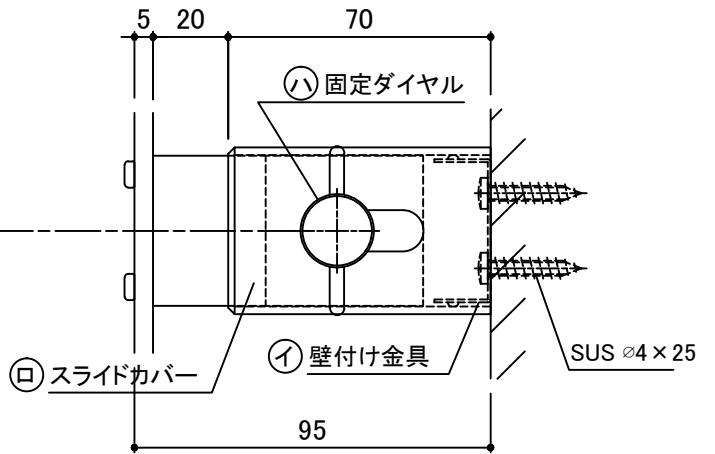
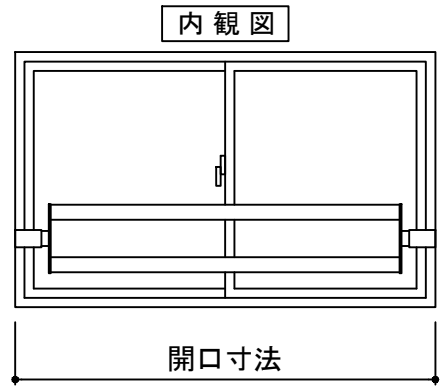
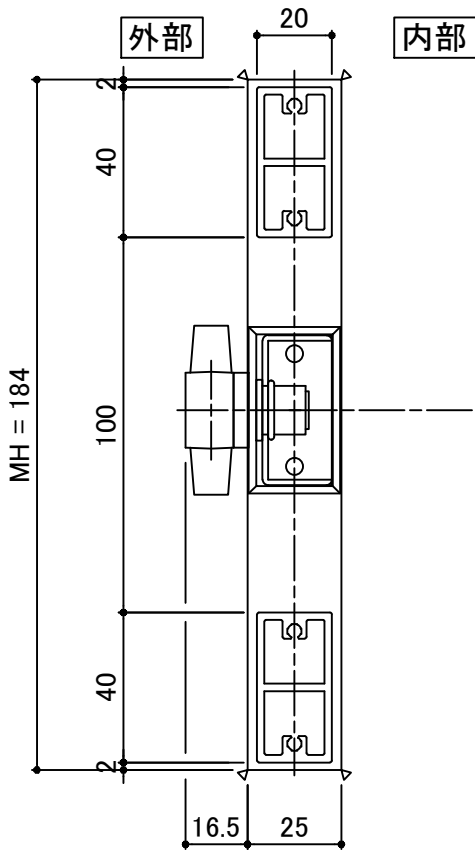


【ジムレード・Ⅱ】

実用新案出願中

開口寸法±6mmまで対応



▽ 部に丸みがあります
本図以外の寸法も製作可能です

施工手順

1. ①壁付け金具を取り付ける
2. ②スライドカバーを手摺に通す
3. 位置を合わせ②スライドカバーを移動させ①壁付け金具に被せる
4. ④ダイヤルをねじ込む

完了

着脱方法



ダイヤルを緩めカバーを手摺側にスライドさせて脱着

